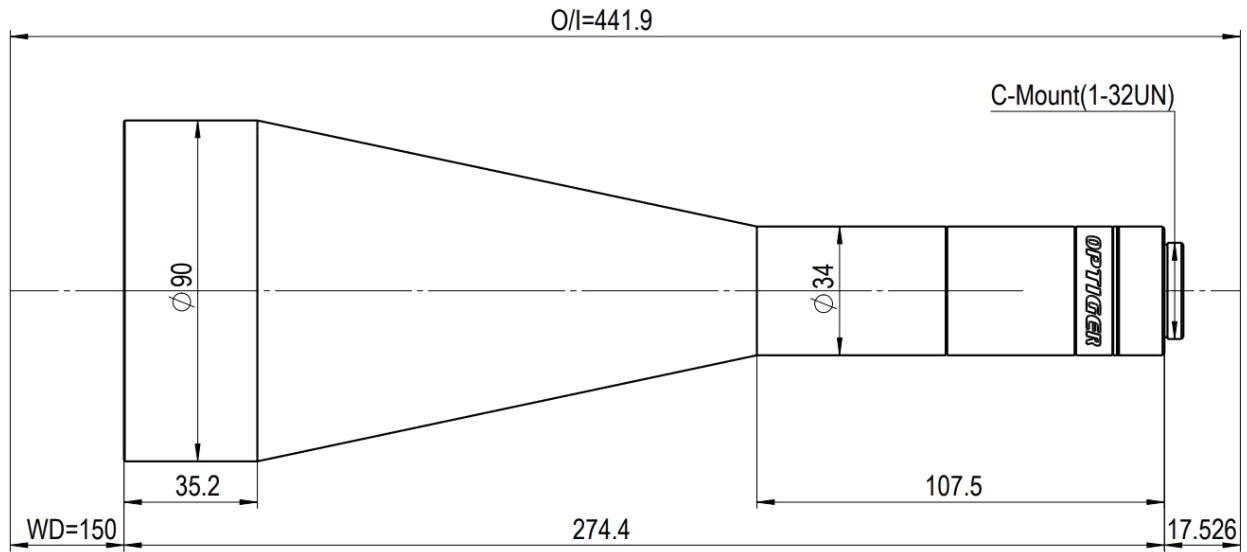


# TTL16-70-150C



单位: mm

## 规格参数

物方视野FOV(mm)	70
图像传感器尺寸(mm)	16
倍率	0.229
工作距离(mm)	150 $\pm$ 5
有效F数	6
物方分辨率(um)	17.61
景深(mm)	9.19
实测远心度	0.05°
实测畸变率	0.05%
接口	C-Mount
长度(mm)	274.4
直径(mm)	90
重量(g)	1013

## 德国设计

超高性能双远心镜头

## 产品特点

兼容1"靶面相机适配

3.45um像元相机

## 视野范围(mm\*mm)

1/1.2"(11.35X7.13)	49.66 $\times$ 31.19
1"(12.80X9.60)	56.00 $\times$ 42.00