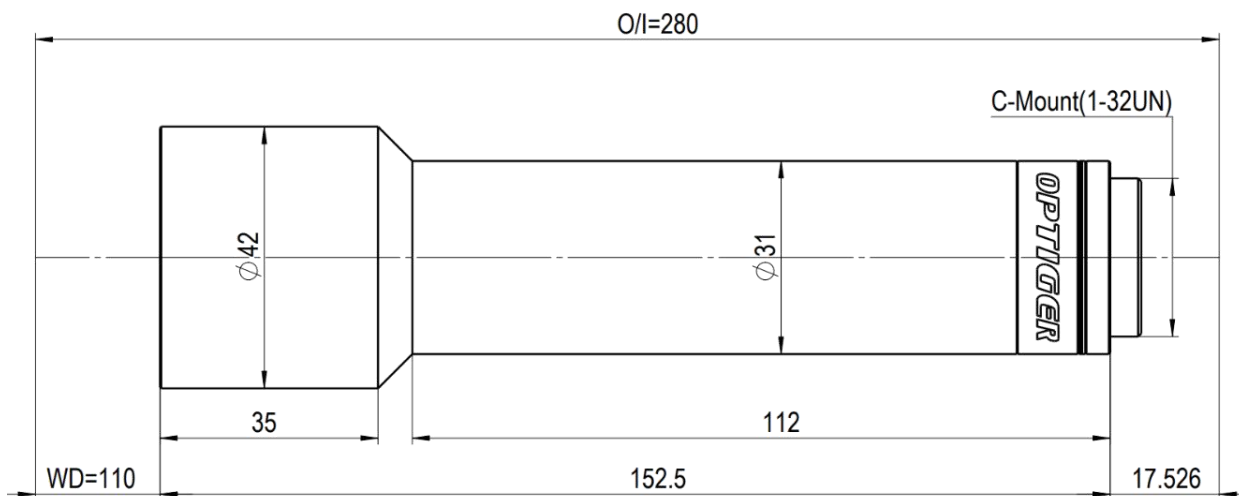




TTL11.5-25-110C-D



单位: mm

规格参数

| | |
|-------------|-------------|
| 物方视野FOV(mm) | 25 |
| 图像传感器尺寸(mm) | 11.5 |
| 倍率 | 0.460 |
| 工作距离(mm) | 110 \pm 1 |
| 有效F数 | 7 |
| 物方分辨率(um) | 23.34 |
| 景深(mm) | 6.05 |
| 实测远心度 | 0.05° |
| 实测畸变率 | 0.05% |
| 接口 | C-Mount |
| 长度(mm) | 152.5 |
| 直径(mm) | 42 |
| 重量(g) | 245 |

德国技术

大景深双远心镜头

产品特点

兼容2/3"靶面相机

适配3.45um像元相机

视野范围(mm*mm)

| | |
|--------------------------|----------------------|
| 1/2"(6.40X4.80) | 6.40 \times 4.80 |
| 2/3"(8.45X7.07) | 18.37 \times 15.37 |
| 最大靶面(8.83 \times 7.39) | 19.20 \times 16.07 |